



NL Ophanginstructie horizontale jaloezie

D Anleitung zum Aufhängen der Horizontal-Jalousie

GB Horizontal blind hanging instructions

F Notice de montage store vénitien

PL Instrukcja montażu żaluzji poziomych

E Instrucciones para colgar la veneciana horizontal

I Istruzioni per appendere la veneziana a lamine orizzontali

P Instruções para colocar a persiana horizontal

NL Dit vindt u in de verpakking

- 1 horizontale jaloezie (A)
- 2 steunen (B)
- schroeven (C)

D In der Verpackung finden Sie

- 1 Horizontal-Jalousie (A)
- 2 Halterungen (B)
- Schrauben (C)

GB The packaging contains

- 1 horizontal blind (A)
- 2 supports (B)
- screws (C)

F Inclus dans l'emballage

- 1 store vénitien (A)
- 2 supports (B)
- vis (C)

PL W opakowaniu znajdują się

- 1 żaluzja pozioma (A)
- 2 uchwyty (B)
- wkręty (C)

E El paquete contiene lo siguiente

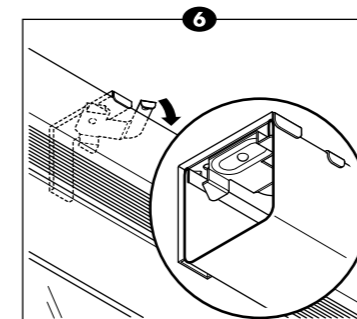
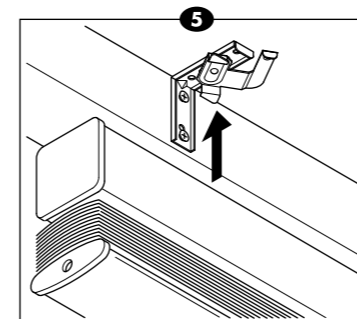
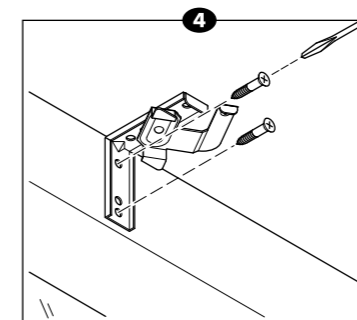
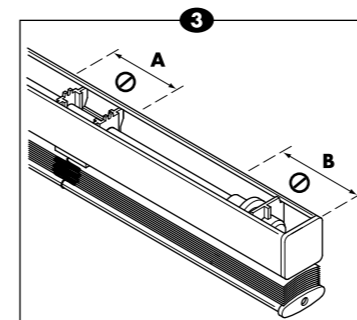
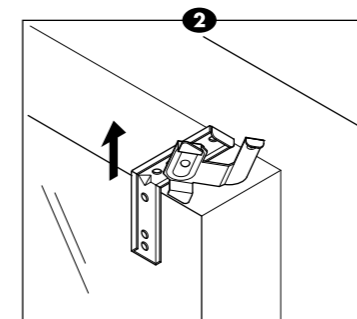
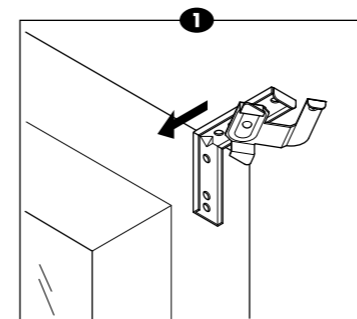
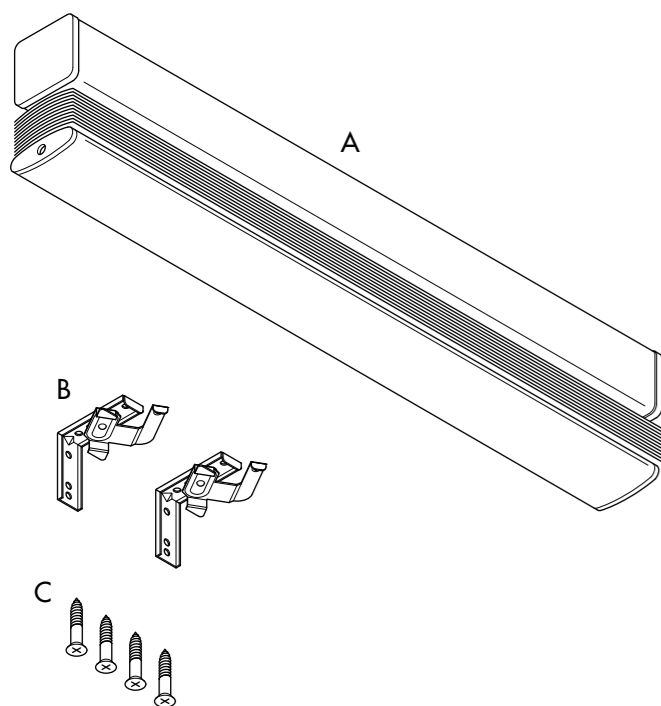
- 1 veneciana horizontal (A)
- 2 soportes (B)
- tornillos (C)

I La confezione contiene

- 1 veneziana a lamine orizzontali (A)
- 2 supporti (B)
- viti (C)

P Conteúdo da embalagem

- 1 persiana horizontal (A)
- 2 suportes (B)
- parafusos (C)



NL Montagemogelijkheden

- Op het kozijn/tegen de muur (1)
- In het kozijn/tegen het plafond (2)

Bepalen plaatsing van de steunen

- ▼ Markeer de posities van de steunen op het kozijn. Verdeel de steunen zo gelijk mogelijk over de lengte van de bovenbalk. **LET OP:** Steunen niet recht boven de ladderkoorden (A) en het bedieningsmechanisme (B) plaatsen! (3)

Plaatsing

- ▼ Schroef de steunen in één rechte lijn vast. (4)
- ▼ Druk de bovenbak van de jaloezie tegen de steunen en draai de vergrendelaars met de klok mee totdat deze vastklikken. (5 & 6)

Onderhoud

De horizontale jaloezieën kunnen met een licht vochtige doek worden gereinigd.

D Montagemöglichkeiten

- Auf der Fensterlaibung/ an der Wand (1)
- In der Fensterlaibung/ an der Decke (2)

Lage der Halterungen festlegen

- ▼ Markieren Sie die Lage der Halterungen auf der Fensterlaibung. Verteilen Sie die Halterungen so gleichmäßig wie möglich über die Länge des Jalousienkastens. **ACHTUNG:** Bringen Sie die Halterungen nicht direkt über den Leiterbändern (A) und der Bedieneinrichtung (B) an! (3)

Anbringen

- ▼ Schrauben Sie die Halterungen in einer geraden Linie an. (4)
- ▼ Drücken Sie den Jalousiekasten gegen die Halterungen, und drehen Sie die Verriegelungsstifte im Uhrzeigersinn, bis sie einrasten. (5 & 6)

Wartung

Die Horizontal-Jalousie kann mit einem leicht angefeuchteten Tuch gereinigt werden.

GB

Fitting options

- To the window frame/ against the wall (1)
- In the window frame/ to the ceiling (2)

Determine locations of the supports

- ▼ Mark the positions for the supports on the window frame. Spread the supports out as evenly as possible on the top casing.
- ATTENTION:** Do not fit the supports directly above the (ladder)cords (A) and the working mechanism (B)! (3)

Fitting

- ▼ Locate the supports in a straight line, and tighten the screws. (4)
- ▼ Press the top casing of the blind against the supports and turn the interlocks clockwise until they engage. (5 & 6)

Upkeep

The horizontal blinds can be cleaned with a light (slightly), damp cloth.

F

Possibilités de fixation

- Sur l'encadrement/contre le mur (1)
- Dans l'encadrement/au plafond (2)

Déterminer l'emplacement des supports

- ▼ Marquez les positions des supports sur l'encadrement. Répartissez les supports le plus régulièrement possible sur la longueur du boîtier supérieur.
- ATTENTION:** Ne placez pas les supports juste au-dessus des échelles de corde (A) et du mécanisme de commande (B)! (3)

Mise en place

- ▼ Vissez les supports en ligne droite. (4)
- ▼ Appuyez le boîtier supérieur du store vénétien contre les supports et tournez les dispositifs de verrouillage dans le sens des aiguilles d'une montre jusqu'à ce qu'ils soient fixés. (5 & 6)

Entretien

Nettoyez les stores vénitiens avec un chiffon légèrement humide.

PL

Możliwości montażu

- Na ramie okiennej/do muru (1)
- W ramie okiennej/do sufitu (2)

Określenie umieszczenia

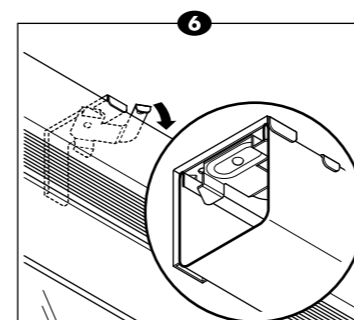
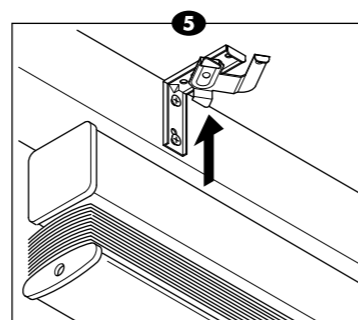
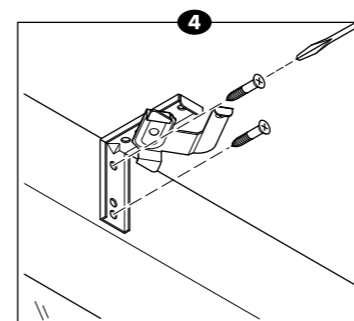
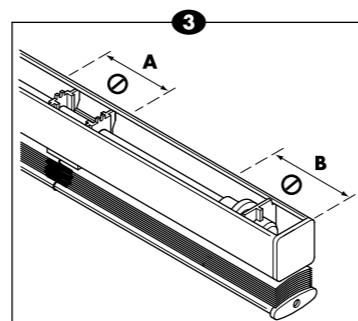
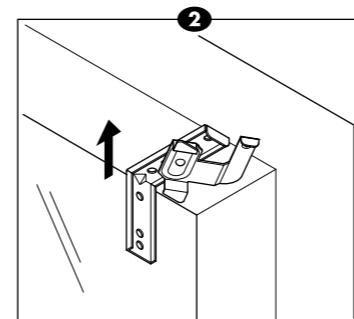
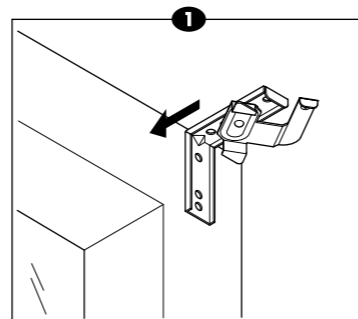
- ▼ Zaznaczyć położenie uchwytów na ramie okiennej. Rozmieścić uchwyty w miarę możliwości równomiernie na długości górnej szyny.
- UWAGA:** Nie umieszczać uchwytów tuż powyżej linek drabinki (A) oraz mechanizmu obsługi (B)! (3)

Umieszczenie

- ▼ Wkręcić uchwyty w linii prostej. (4)
- ▼ Docisnąć górną szynę żaluzji do uchwytów i obrócić blokady zgodnie z ruchem wskazówek zegara dopóki nie zaskoczą. (5 & 6)

Konserwacja

Żaluzje poziome można czyścić przy pomocy lekko zwilżonej ściereczki.



E

Posibilidades de montaje

- Sobre el marco/contra la pared (1)
- En el marco/contra el techo (2)

Determinar la colocación de los soportes

- ▼ Marque las posiciones de los soportes sobre el marco. Recuerde que debe distribuirlos de forma que el peso de la veneciana quede bien repartido.
- ATENCIÓN:** ¡No colocar los soportes justo encima de las cuerdas (A) y del mecanismo del mando (B)! (3)

Colocación

- ▼ Colique los soportes de modo que queden alineados y sujételos mediante los tornillos. (4)
- ▼ Encaje la parte superior de la veneciana en los soportes y gire los cierres hacia la derecha hasta que quede bien sujeta. (5 & 6)

Mantenimiento

Las persianas horizontales se puede limpiar con un trapo humedecido ligeramente.

I

Possibilita' di montaggio

- Sull'infisso/al muro (1)
- Nell'infisso/al soffitto (2)

Stabilire la posizione dei supporti

- ▼ Marcare le posizioni dei supporti sull'infisso. Distribuire i supporti sulla lunghezza della cassetta superiore a distanze regolari
- ATTENZIONE:** Non fissare i supporti direttamente sopra i cordoni (A) e il meccanismo di comando (B)! (3)

Fissaggio

- ▼ Avvitare i supporti in linea retta. (4)
- ▼ Spingere la cassetta superiore della veneziana contro i supporti e ruotare i fermi in senso orario fino allo scatto. (5 & 6)

Manutenzione

Le veneziane a lamine orizzontali possono essere pulite con un panno leggermente inumidito.

P

Possibilidades de montagem

- Contra o caixilho da janela/ contra a parede (1)
- No interior do caixilho da janela/ contra o teto (2)

Determinar a colocação dos suportes

- ▼ Marcar as posições dos suportes contra o caixilho da janela. Colocar os suportes de forma que o peso da persiana fique bem repartido.
- ATENÇÃO:** Não colocar os suportes encima das cordas (A) nem do mecanismo de controle (B)! (3)

Colocação

- ▼ Colocar os suportes de modo que fiquem em linha recta e fixar com os parafusos. (4)
- ▼ Encaixar a parte superior da persiana nos suportes e fechar o dispositivo de fixação girando á direita. (5 & 6)

Manutenção

Os estores horizontais podem ser limpos com um pano suave ligeiramente humedecido.